



دانشگاه گنبد کاووس

نشریه "پژوهش‌های ماهی‌شناسی کاربردی"

دوره پنجم، شماره سوم، پاییز ۹۶

<http://jair.gonbad.ac.ir>

تأثیر استفاده از طعمه بر ترکیب و تنوع گونه‌های ماهیان گرگوری در آب‌های بندر لنگه (خلیج فارس)

مه‌دی دست‌باز^۱، سید یوسف پیغمبری^{۲*}، سعید گرگین^۳

^۱ دانشجوی دکتری شیلات، دانشگاه علوم کشاورزی و منابع طبیعی گرگان، گرگان، ایران

^۲ دانشیار گروه تولید و بهره‌برداری آبزیان، دانشگاه علوم کشاورزی و منابع طبیعی گرگان، گرگان، ایران

^۳ استادیار گروه تولید و بهره‌برداری آبزیان، دانشگاه علوم کشاورزی و منابع طبیعی گرگان، گرگان، ایران

تاریخ ارسال: ۹۵/۶/۱۶؛ تاریخ پذیرش: ۹۵/۸/۶

چکیده

صید چند گونه‌ای از ویژگی‌های صید با قفس‌های سنتی (گرگور) می‌باشد. این مطالعه با هدف مقایسه استفاده از نوع طعمه (ساردین، ماهی مرکب و گربه‌ماهی) و شکل طعمه (تکه‌ای و چرخ شده) روی ترکیب صید ماهیان در دو منطقه نزدیک ساحل (۴ مایل) و دور از ساحل (۱۱ مایل) ساحل گشه (از توابع شهرستان بندر لنگه) با مدت زمان غوطه‌وری ۲۴ ساعت انجام شد. نتایج نشان داد که استفاده از طعمه‌های مختلف بر تعداد گونه‌های هامور معمولی، سرخو کج پولک، سرخو معمولی، سنگسر معمولی، شوریده و کوپر اثر معنی‌داری داشت. ماهی هامور معمولی در هر دو ایستگاه بیش‌ترین فراوانی را به خود اختصاص داد. کم‌ترین تعداد ماهیان صید شده مربوط به استفاده از طعمه گربه‌ماهی و بیشترین میزان مربوط به استفاده از طعمه ماهی مرکب و ساردین بودند. در مقایسه شاخص‌های زیستی، شاخص مارگالف در هر دو ایستگاه بین فصول هیچ اختلاف معنی‌داری وجود نداشت. در مورد شاخص یکنواختی، تنها برای ایستگاه ۱ بین فصول اختلاف معنی‌داری وجود داشت، ولی شاخص شانون در هر دو ایستگاه بین فصول اختلاف معنی‌داری وجود داشت. به‌طور کلی، استفاده از طعمه ساردین در فصل بهار و طعمه ماهی مرکب در فصل زمستان بهترین کارایی از نظر تنوع گونه‌ای داشتند. همچنین پیشنهاد می‌شود از گربه‌ماهی به دلیل کارایی پایین، به‌عنوان طعمه استفاده نشود.

واژه‌های کلیدی: تنوع گونه‌ای، گرگور، طعمه، ترکیب صید، خلیج فارس

*نویسنده مسئول: sypaighambari@yahoo.com

مقدمه

بررسی روابط بین آبزبان و زیستگاهشان همیشه یک موضوع بسیار مهم در بوم‌شناسی بوده و برای مطالعه نقش عوامل مختلف اثرگذار بر جامعه آبزبان استفاده می‌شود (Le Pape *et al.*, 2014). تغییرات در زیستگاه آبزبان، فشار صیادی، تغییرات فاکتورهای محیطی و همچنین روابط متقابل بین گونه‌ها باعث ایجاد تغییرات در تنوع و ترکیب گونه‌ای یک منطقه می‌شود. فشار صیادی علاوه بر تغییرات ترکیب ماهیان یک منطقه، فراوانی ماهیان صید شده را به سمت اندازه‌های کوچک‌تر متمایل می‌کند (Bianchi *et al.*, 2000). استفاده از طعمه باعث تغییراتی در فراوانی و غنای گونه‌ای یک منطقه می‌شود. حتی وجود طعمه باعث ایجاد رقابت درون گونه‌ای شده و باعث تجمع ماهی‌های بزرگ‌تر در اطراف طعمه می‌شود (Hardinge *et al.*, 2013). بوی ساطع شده از طعمه باعث جذب شدن لاشه‌خواران شده و ممکن است وجود این لاشه‌خواران باعث کاهش تنوع و ترکیب گونه‌ای در قفس شود (Collins *et al.*, 2002). غالبیت یک یا چند گونه در یک منطقه باعث ایجاد رقابت بین این گونه‌ها و کاهش فراوانی برخی گونه‌ها می‌شود (Fogarty and Murawski, 1998). با مقایسه شاخص‌های تنوع در مناطق مختلف می‌توان به وضعیت زیست‌محیطی و نیز آلودگی احتمالی آن مناطق پی برد (Arasaki *et al.*, 2004).

قفس‌ها، تله‌های سه‌بعدی هستند که در طیف‌های گسترده‌ای از اشکال و اندازه‌ها با استفاده از مواد مختلف ساخته می‌شوند و آبزبان مختلف به قصد یافتن پناهگاه یا برای خوردن طعمه موجود در قفس وارد آن شده که خروج از این قفس‌ها بسیار سخت و یا غیر ممکن است (Prado and Premiere, 1990). گرگور معمولاً در محل تجمع آبزبان انزواطلب یا در مسیر حرکت بعضی از ماهیان کفزی مانند سنگسرمه‌ماهیان به آب انداخته می‌شود. در خلیج فارس بهترین مکان‌ها برای صید با گرگور شامل اطراف جزایر مرجانی، بسترهای صخره‌ای و اطراف سکوها و خطوط لوله انتقال نفت در زیر آب می‌باشد (Shabani *et al.*, 2008). از گرگور در تمام فصول می‌توان استفاده کرد. رفتار موجود در فرایند صید قفس‌های ماهی حاوی طعمه را می‌توان به چندین مرحله تقسیم‌بندی نمود: رفتار قبل از تحریک، انگیزش به خاطر حضور طعمه، مکان‌یابی منبع بوی غذا، نزدیک شدن به قفس، ورود و گرفتار شدن و صید و یا احتمال فرار کردن (Thomsen *et al.*, 2010).

بسیاری از کشورهای آسیایی و جزیره‌ها در اقیانوس هند از قفس‌ها به صورت سنتی استفاده می‌کنند (Gabriel *et al.*, 2005). در خلیج فارس، قفس‌های سیمی (که به گرگور معروف‌اند) استفاده می‌شود که سطح مقطع آن‌ها نیم‌کروی بوده و ارتفاع آن‌ها حداکثر تا ۲ متر می‌باشد. در کویت، ۵۰٪ از میزان صید قفس مربوط به نرم بالگان بوده و در عمان، میزان صید با قفس حدود ۱۹٪ تمام ادوات استفاده‌شده برای صیادی تفریحی می‌باشد (Al-Masroori *et al.*, 2004). در جزایر سیسیل، قفس‌ها

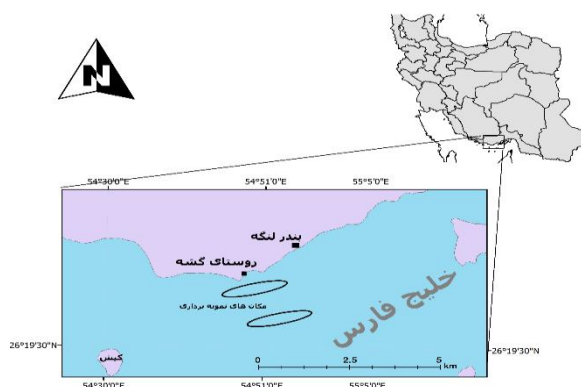
عمدتاً از شاخه‌های بامبو ساخته می‌شوند و ۲۰٪ صید ماهیان مرجانی را به خود اختصاص می‌دهد (Mahon and Hunte, 2001).

بهترین روش برای کاهش صید ضمنی، یافتن روش‌هایی برای اجتناب از ورود گونه‌های ناخواسته به درون قفس می‌باشد. فورویک و همکاران (Furevik et al., 2008) دریافتند که با شناورسازی قفس‌ها و فاصله گرفتن آن‌ها از بستر، صید ماهی کاد آتلانتیک افزایش یافت، درحالی‌که صید ضمنی شاه‌خرچنگ قرمز (*Paralithodes camtschaticus*) کاهش یافت.

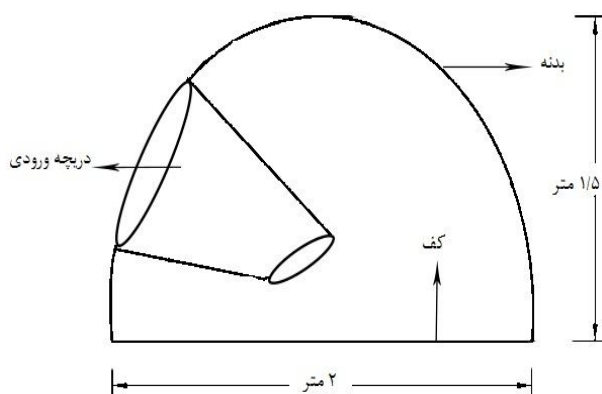
گزینش طعمه نیز یک روش دیگر برای کاهش صید ناخواسته است، زیرا می‌تواند میزان صید و نسبت گونه‌های مختلف و طبقات اندازه‌های آن‌ها را تحت تأثیر قرار دهد. استفاده از اسکویید به‌عنوان طعمه بجای ماهی هرینگ، میزان صید ماهی کاد آتلانتیک را افزایش داد ولی میزان صید ماهی توسک (*Brosme brosme*) را افزایش نداد (Furevik and Lokkeborg, 1994). کول و همکاران (Cole et al., 2003) با استفاده از امعاء و احشاء ماهی پاوا بجای ماهی پیلچارد صید بیشتری از ماهی کاد آبی بدست آوردند و صید ضمنی گونه‌های مختلف را کاهش دادند. استفاده از طعمه اسکویید بجای ماکرل در صید رشته‌قلاب (تون ماهیان و نیزه ماهی) باعث افزایش میزان صید شد (Fernandez-Carvalho et al., 2015). هدف از این مطالعه، بررسی و مقایسه استفاده از نوع (ساردین، ماهی مرکب و گربه‌ماهی) و شکل طعمه (تکه‌ای و چرخ شده) در ترکیب و تنوع گونه‌های قفس‌های سنتی می‌باشد.

مواد و روش‌ها

عملیات صید در ساحل گشه (استان هرمزگان) (طول $54^{\circ}51'18''$ و عرض $26^{\circ}31'45''$) انجام شد (شکل ۱). این تحقیق به‌مدت یک سال (از اسفندماه ۹۲ تا بهمن‌ماه ۹۳) صورت گرفت. در این مطالعه از ۸۴ گرگور استفاده شد. گرگور، قفس سیمی از جنس گالوانیزه و به‌صورت نیم‌کره بوده که قطر آن حدود ۲ متر، ارتفاع آن حدود ۱/۵ متر و اندازه چشمه ۳ سانتی‌متر بود (شکل ۲).



شکل ۱- موقعیت جغرافیایی منطقه مورد مطالعه



شکل ۲- نمای شماتیک از گرگور استفاده شده در بررسی تأثیر استفاده از طعمه بر ترکیب و تنوع گونه‌ای ماهیان گرگوری

طعمه‌های مورد استفاده در این تحقیق، ماهی مرکب ببری، ساردین و گربه‌ماهی بود. برای هر حالت (تکه‌ای و چرخ شده) و هر نوع طعمه، ۶ گرگور در نظر گرفته شد و ۶ گرگور بدون طعمه به‌عنوان نمونه شاهد استفاده شد. طعمه‌ها توسط صیادان یا از بازار محلی تهیه شد و برای هر قفس میزان ۱۰۰ گرم از طعمه استفاده شد. مدت‌زمان ماندگاری گرگورها، ۲۴ ساعت بود. گرگورها در دسته‌های ۶ تایی و با فاصله ۳۰ متر از یکدیگر به هم متصل شدند. هنگام غروب آفتاب گرگورها به آب انداخته شدند و به‌وسیله دستگاه جی‌پی‌اس، نقطه گرگورریزی مشخص شد. پس از بالا کشیدن گرگورها، به تفکیک شاهد و تیمار، تعداد و نوع گونه‌های صیدشده یادداشت شد و همزمان، فاکتورهای آب (دما، شوری، pH و اکسیژن) اندازه‌گیری شد.

برای بررسی تغییرات تنوع زیستی (گونه‌ای) از شاخص تنوع شانون (Shannon Diversity Index) استفاده شد. این شاخص اطلاعات مربوط به تعداد گونه‌های متعلق به یک جمعیت و فراوانی نسبی آن‌ها باهم در معادله لحاظ می‌شود و در حقیقت تخمینی از ترکیب جمعیت کف زیان است (Ludwig and Reynolds, 1988).

$$H' = -\sum [(n_i/n) \ln (n_i/n)]$$

که در این معادله n_i تعداد افراد متعلق به گونه i ام و n تعداد کل افراد در نمونه است و H' مقدار شاخص شانون است. برای بررسی میزان غنی و فقیر بودن اکوسیستم از لحاظ تعداد گونه‌ها از شاخص غنای مارگالف (Margalev Richness Index) استفاده شد. هرچه مقدار عددی این شاخص بالاتر

باشد، حاکی از آن است که بدنه آبی به لحاظ زیستی از سلامت بالاتری برخوردار می‌باشد (Ludwig and Reynolds, 1988).

$$Ri = S - 1 / \ln(N)$$

که در این معادله Ri برابر با شاخص مارگالف، S تعداد کل گونه‌ها و N فراوانی کل گونه‌ها می‌باشد. در این تحقیق همچنین از شاخص یکنواختی پیلو (Pielou Evenness Index) استفاده شد. این شاخص بیانگر غنای زیاد گونه‌ای است و بین ۰-۱ متغیر می‌باشد. زمانی که توزیع و فراوانی گونه‌ها در نمونه مشابه‌تر و نزدیک به هم باشد می‌توان انتظار داشت که شاخص به حد بیشینه خود نزدیک شود درحالی‌که اگر توزیع و فراوانی نسبی افراد نامشابه باشد، مقدار عددی شاخص به سمت صفر میل می‌کند (Ludwig and Reynolds, 1988).

$$J' = H'/H'_{\max} = H'/\ln S$$

در این معادله H' مقدار شاخص شانون و S برابر با تعداد گونه‌ها (تاکسون) در نمونه است. جهت مقایسه میانگین‌ها با استفاده از آزمون LSD و مقایسه با گروه شاهد (بدون طعمه) مقایسه شد. برای بررسی تعداد ماهی به دام افتاده در فصول مختلف همچنین با مکان صید از آزمون مربع کای استفاده شد. برای بررسی اثر مکان، نوع طعمه و شکل طعمه از آنالیز واریانس دو طرفه در سطح ۵٪ استفاده شد. برای آنالیز داده‌ها، از نرم‌افزارهای SPSS 17، Canoco 4.5 و Primer 5 استفاده شد. پیش از انجام آنالیز RDA یا CCA، بایستی مطمئن شویم که با توجه به نوع داده‌های ما کدامیک از این دو روش بهتر است. لذا اول بایستی آنالیز DCA و گرادینت انجام شود. در صورتی که میزان فاکتور محور اول DCA از عدد ۴ کمتر بود، داده‌ها ناهمگون هستند و از آنالیز RDA استفاده می‌شود. اگر فاکتور یاد شده کمتر از ۳ باشد داده‌ها همگون بوده و آنالیز CCA استفاده می‌شود. در صورتی که فاکتور یاد شده بین اعداد ۳ و ۴ قرار گیرد هر دو روش CCA و RDA مناسب هستند (Leps and Smilauer, 2003).

نتایج

در مقایسه فاکتورهای آب در دو ایستگاه به‌جز دما، سایر فاکتورها اختلاف معنی‌داری داشتند. در ایستگاه نزدیک ساحل شوری و اکسیژن، بیشترین مقادیر را به خود اختصاص دادند. بیشترین مقدار pH متعلق به ایستگاه دور از ساحل بود (جدول ۱).

جدول ۱- برخی فاکتورهای آب در دو ایستگاه مورد مطالعه

P	دور از ساحل	نزدیک ساحل	فاکتور/ ایستگاه
۰/۰۹۰	۲۶/۲۵±۴/۰۸	۲۷/۴۴±۴/۲۷	دما (°C)
۰/۰۰۰	۳۷/۵۹±۰/۳۷	۳۷/۹۲±۰/۴۴	شوری (ppt)
۰/۰۰۰	۸/۳۴±۰/۰۸	۸/۱۹±۰/۰۷	pH
۰/۰۰۱	۴/۸۱±۰/۴۷	۵/۰۸±۰/۵۰	اکسیژن (ppm)

در بررسی برخی از فاکتورهای آب در فصول مختلف، در فصل تابستان بیش‌ترین مقدار دما و pH مشاهده شد. میزان دما در فصل بهار و پاییز مشابه بود ولی در فصول بهار و پاییز نسبت به فصول تابستان و زمستان اختلاف معنی‌داری داشت. کم‌ترین میزان pH در فصول بهار و زمستان مشاهده شد. بیش‌ترین و کم‌ترین مقدار اکسیژن به ترتیب متعلق به فصول زمستان و تابستان بود. مقدار اکسیژن در فصل زمستان به‌طور معنی‌داری نسبت به سایر فصول بیش‌تر بود. بیش‌ترین مقدار شوری در فصل پاییز ثبت شد. (جدول ۲).

جدول ۲- اختلاف برخی فاکتورهای آب در فصول مختلف منطقه مورد مطالعه

خصوصیات/ فصل	بهار	تابستان	پاییز	زمستان
دما (°C)	۲۶/۷۸±۲/۲۲ ^b	۳۲/۱۷±۱/۵۸ ^a	۲۷/۰۰±۱/۸۲ ^b	۲۱/۸۴±۱/۴۶ ^c
شوری (ppt)	۳۷/۴۹±۰/۲۴ ^c	۳۷/۹۷±۰/۲۶ ^b	۳۸/۱۷±۰/۴۳ ^a	۳۷/۳۷±۰/۱۲ ^c
pH	۸/۱۶±۰/۰۳ ^c	۸/۳۲±۰/۰۴ ^a	۸/۲۳±۰/۰۴ ^b	۸/۱۵±۰/۰۵ ^c
اکسیژن (ppm)	۴/۹۴±۰/۱۷ ^b	۴/۴۵±۰/۲۲ ^d	۴/۸±۰/۴۶ ^c	۵/۵۹±۰/۲۲ ^a

حروف متفاوت لاتین در هر سطر، بیانگر اختلاف معنی‌دار فاکتورها در فصول مختلف می‌باشد.

در این تحقیق ۲۲۶۲ ماهی صید شد. از این تعداد، ۲۱ گونه شناسایی شد که متعلق به ۱۴ خانواده بودند. مطالعه حاضر نشان داد در ایستگاه نزدیک ساحل بیش‌ترین فراوانی گونه‌های صیدشده مربوط به ماهی هامور معمولی و کم‌ترین فراوانی متعلق به گونه‌های زمین‌کن دمنواری، سوکلا، پنجزاری و عروس ماهی منقوط بود. در ایستگاه دور از ساحل بیش‌ترین سهم صید را هامور معمولی و کم‌ترین سهم متعلق به گونه‌های میش ماهی، زمین‌کن دمنواری، پنجزاری و عروس ماهی منقوط بود. به‌طور کلی در هر دو ایستگاه بیش‌ترین سهم فراوانی گونه‌ها متعلق به خانواده گییش ماهیان (Carangidae) بود (جدول ۳).

تأثیر استفاده از طعمه بر ترکیب و تنوع گونه‌های ماهیان گرگوری در آب‌های...

جدول ۳- فراوانی گونه‌های ثبت شده در مناطق نمونه‌برداری

گونه‌ها	نام علمی	خانواده	فراوانی ایستگاه ۱ (%)	فراوانی ایستگاه ۲ (%)
هامور معمولی	<i>Epinephelus coioides</i>	Serranidae	۱۴/۵۲	۱۶/۰۸
فرخه (سرخو کج پولک)	<i>Pinjalo pinjalo</i>	Lutjanidae	۷/۰۴	۱۰/۳۰
سرخو معمولی	<i>Lutjanus johnii</i>		۵/۵۷	۵/۴۲
چمن (سرخو مالاباری)	<i>Lutjanus malabaricus</i>		۱/۴۸	۰/۲۷
خنو خاکستری	<i>Diagramma pictum</i>	Haemulidae	۱/۵۷	۱/۰۸
سنگسر معمولی	<i>Pomadasys Kaakan</i>		۴/۸۷	۸/۲۲
جمجام (سنگسر مخطط)	<i>Pomadasis stridens</i>		۲/۷۸	۱/۸۱
سارم	<i>Scomberoides commersonianus</i>	Carangidae	۱۰/۶۱	۶/۶۸
جش (گیش خال سفید)	<i>Carangoides malabaricus</i>		۱۲/۰۹	۱۴/۶۳
شوریده	<i>Otolithes ruber</i>	Scianidae	۱/۶۵	۰/۹۰
میش ماهی	<i>Argyrosomus hololepidotus</i>		۰/۴۳	۰/۰۰
کوپر	<i>Argyrops spinifer</i>	Sparidae	۷/۳۹	۷/۲۳
شعیم (شانک زردباله)	<i>Acanthopagrus latus</i>		۳/۳۹	۴/۲۵
سلطان ابراهیم (گوازیم دم رشته‌ای)	<i>Nemipterus japonicus</i>	Nemipteridae	۱۰/۷۰	۷/۹۵
شهری معمولی	<i>Lethrinus nebulosus</i>	Lethrinidae	۱۴/۰۰	۱۳/۸۲
شینک	<i>Ephippus orbis</i>	Ephippidae	۱/۰۴	۰/۶۳
یلی درشت پولک	<i>Terapon theraps</i>	Teraponidae	۰/۵۲	۰/۶۳
پنجزاری	<i>Leiognathus equulus</i>	Leiognathidae	۰/۰۹	۰/۰۰
عروس (عروس ماهی منقوط)	<i>Drepane punctata</i>	Drepanidae	۰/۰۹	۰/۰۰
سوکلا	<i>Rachycentron canadum</i>	Rachycentridae	۰/۰۹	۰/۰۹
زمین کن دم نواری	<i>Platycephalus indicus</i>	Platycephalidae	۰/۰۹	۰/۰۰

استفاده از طعمه باعث تغییر در فراوانی برخی از گونه‌ها شد (جدول ۴). استفاده از طعمه‌های مختلف بر تعداد گونه‌های هامور معمولی، سرخو کج پولک، سرخو معمولی، سنگسر معمولی، شوریده و کوپر اختلاف معنی‌داری ایجاد کرد. نتایج نشان داد که برای این گونه‌ها، از بین تیمارهای مختلف،

گربه‌ماهی کمترین و ماهی مرکب و ساردین بهترین کارایی در تعداد ماهیان صید شده را داشتند. برای سایر گونه‌ها، استفاده از طعمه، تأثیر قابل ملاحظه‌ای را در تعداد ماهیان صید شده ایجاد نکرد. به‌طور کلی استفاده از طعمه ماهی مرکب و ساردین، تعداد ماهیان باارزش تجاری بالا را افزایش داد.

جدول ۴- تعداد ماهیان صید شده توسط تیمارهای مختلف تحت بررسی

گونه‌ها	شاهد	ماهی مرکب	ساردین	گربه‌ماهی
هامور معمولی	۷۸ ^{ab}	۱۲۲ ^a	۱۰۷ ^a	۳۸ ^b
فرخه (سرخو کج پولک)	۳۳ ^{ab}	۷۴ ^a	۷۲ ^a	۱۶ ^b
سرخو معمولی	۲۴ ^b	۴۳ ^{ab}	۵۶ ^a	۱ ^c
چمن (سرخو مالاباری)	۵	۹	۶	۰
خنو خاکستری	۱۲	۷	۱۱	۰
سنگسر معمولی	۳۰ ^{ab}	۷۳ ^a	۴۰ ^{ab}	۴ ^b
جمجم (سنگسر مخطط)	۱۲	۹	۱۸	۱۳
سارم	۶۵	۷۰	۴۴	۱۷
جش (گیش خال سفید)	۵۹	۱۰۵	۸۲	۵۸
شوریده	۵ ^{ab}	۱۵ ^a	۹ ^{ab}	۰ ^b
میش ماهی	۰	۳	۲	۰
کوپر	۳۳ ^{ab}	۵۲ ^a	۵۶ ^a	۲۵ ^b
شعیم (شانک زردباله)	۱۱	۲۲	۲۹	۲۶
سلطان ابراهیم (گوازیم دم رشته‌ای)	۳۴	۷۴	۹۰	۱۴
شهری معمولی	۵۵	۸۸	۱۱۶	۵۷
شینک	۵	۷	۳	۵
یلی درشت پولک	۱	۵	۲	۵

حروف متفاوت لاتین در هر سطر، بیانگر اختلاف معنی‌دار برای هر گونه می‌باشد.

در مقایسه شاخص‌های مختلف در دو ایستگاه، مشخص شد که برای شاخص مارگالف در هر دو ایستگاه بین فصول هیچ اختلاف معنی‌داری وجود نداشت. در مورد شاخص یکنواختی، تنها برای ایستگاه ۱ بین فصول اختلاف معنی‌داری وجود داشت ($p < 0.05$). برای شاخص شانون نیز در هر دو ایستگاه بین فصول اختلاف معنی‌داری وجود داشت ($p < 0.05$). بیشترین مقدار برای شاخص مارگالف در هر دو ایستگاه ۱ و ۲ در فصل بهار ثبت شد. در ایستگاه ۱ و ۲ بیشترین مقدار شاخص شانون به ترتیب در فصول زمستان و بهار ثبت شد (جدول ۵).

تأثیر استفاده از طعمه بر ترکیب و تنوع گونه‌های ماهیان گرگوری در آب‌های...

جدول ۵- مقایسه شاخص‌ها در دو ایستگاه در فصول مختلف (ایستگاه ۱= ایستگاه نزدیک ساحل و ایستگاه ۲= ایستگاه دور از ساحل)

شاخص‌ها	بهار	تابستان	پاییز	زمستان
ایستگاه ۱	۲/۰۷±۰/۸۰	۱/۸۲±۰/۶۶	۱/۷۶±۰/۷۵	۱/۹۵±۰/۵۴
ایستگاه ۲	۱/۸۸±۰/۴۴	۱/۷۵±۰/۶۰	۱/۶۸±۰/۵۵	۱/۸۳±۰/۴۸
P	۰/۳۵	۰/۷۱	۰/۷۱	۰/۴۴
ایستگاه ۱	۰/۸۷±۰/۰۷ ^b	۰/۹۲±۰/۰۶ ^a	۰/۹۰±۰/۰۵ ^{ab}	۰/۹۱±۰/۰۷ ^{ab}
ایستگاه ۲	۰/۹۰±۰/۰۸	۰/۹۲±۰/۰۵	۰/۹۰±۰/۰۵	۰/۹۲±۰/۰۴
P	۰/۲۰	۰/۸۸	۰/۶۷	۰/۵۷
ایستگاه ۱	۱/۵۴±۰/۴۸ ^{ab}	۱/۳۰±۰/۵۳ ^b	۱/۲۷±۰/۵۹ ^b	۱/۶۷±۰/۳۳ ^a
ایستگاه ۲	۱/۶۱±۰/۳۰ ^a	۱/۲۴±۰/۵۲ ^b	۱/۴۱±۰/۳۷ ^{ab}	۱/۴۹±۰/۴۱ ^{ab}
P	۰/۵۷	۰/۷۳	۰/۳۵	۰/۱۲

حروف متفاوت لاتین در هر سطر، بیانگر اختلاف معنی‌دار فاکتورها در فصول مختلف می‌باشد.

با توجه به جدول ۶، در فصول بهار و پاییز تنها اثر نوع طعمه روی تنوع (شاخص تنوع شانون) معنی‌دار بود ولی شکل طعمه و اثرات متقابل معنی‌دار نبودند. در فصل زمستان علاوه بر نوع طعمه، ایستگاه هم اثر معنی‌داری داشت. در فصل تابستان هیچ‌کدام از فاکتورها و اثرات متقابل روی تنوع معنی‌دار نبود (جدول ۶).

جدول ۶- مقدار احتمال عوامل مؤثر بر میزان شاخص تنوع شانون

تنوع صید	درجه آزادی	P (بهار)	P (تابستان)	P (پاییز)	P (زمستان)
ایستگاه	۱	۰/۳۳۸	۰/۹۱۳	۰/۱۶۲	۰/۰۳۸
نوع طعمه	۲	۰/۰۰	۰/۰۹۳	۰/۰۰	۰/۰۰
شکل طعمه	۱	۰/۴۶۹	۰/۷۹۷	۰/۲۲۲	۰/۶۷۶
ایستگاه × نوع طعمه	۲	۰/۱۱۵	۰/۸۸۰	۰/۱۴۰	۰/۱۴۵
ایستگاه × شکل طعمه	۱	۰/۶۳۵	۰/۹۳۷	۰/۹۸۷	۰/۲۵۳
نوع طعمه × شکل طعمه	۲	۰/۶۶۲	۰/۷۱۱	۰/۱۲۰	۰/۱۷۵
ایستگاه × نوع طعمه × شکل طعمه	۲	۰/۶۲۲	۰/۴۲۳	۰/۸۲۴	۰/۸۸۰
خطا	۲۴				
کل	۳۵				

بر اساس نتایج بدست آمده بیش‌ترین و کم‌ترین میزان تنوع صید به ترتیب مربوط به طعمه ماهی مرکب تک‌های در منطقه دور از ساحل و در فروردین‌ماه و طعمه‌های گربه‌ماهی تک‌های در ایستگاه‌های

نزدیک و دور از ساحل در شهریورماه بودند. در منطقه نزدیک ساحل به‌جز در فصل بهار و تابستان، بین تیمارهای مختلف و گروه شاهد اختلاف معنی‌داری وجود داشت. در همین منطقه، برای فصل پاییز بین تیمار گربه‌ماهی تکه‌ای و چرخ شده و گروه شاهد و در زمستان بین تیمار گربه‌ماهی چرخ شده و گروه شاهد اختلاف معنی‌داری وجود داشت (جدول ۷). در منطقه نزدیک ساحل به‌جز طعمه ساردین چرخ شده و ماهی مرکب چرخ شده، اثرات زمان (فصول مختلف) برای سایر تیمارها بر میزان شاخص تنوع شانون، معنی‌داری نبود ($p > 0.05$) و در منطقه دور از ساحل برای تمام تیمارها در فصول مختلف، اختلاف معنی‌داری وجود نداشت (جدول ۷). در منطقه دور از ساحل برای تمام تیمار بین فصول مختلف اختلاف معنی‌داری وجود نداشت. در همین منطقه بین تیمارهای مختلف در هر فصل به‌جز فصل تابستان، برای تمامی فصول اختلاف معنی‌داری وجود داشت ($p < 0.05$) (جدول ۷).

نتایج بدست آمده از این تحقیق نشان داد که میزان تنوع گونه‌ای در ایستگاه نزدیک ساحل و در فصول مختلف، به‌جز طعمه‌های ساردین چرخ شده و ماهی مرکب چرخ شده برای سایر تیمارها (طعمه‌ها و شاهد) اختلاف معنی‌داری وجود نداشت ($p > 0.05$). در ایستگاه دور از ساحل میزان تنوع گونه‌ای برای همه تیمارها اختلاف معنی‌داری بین فصول وجود نداشت. در ایستگاه نزدیک ساحل به‌جز فصل تابستان، بین تمامی طعمه‌ها اختلاف معنی‌داری وجود داشت ($p < 0.05$). از بین طعمه‌های استفاده شده در فصل بهار و پاییز، طعمه ماهی مرکب چرخ شده بیشترین تنوع را به خود اختصاص داد. در فصل زمستان طعمه ساردین چرخ شده، بیشترین میزان تنوع گونه‌ای را نشان داد (جدول ۷). در همین ایستگاه، در مقایسه طعمه‌ها با نمونه شاهد، تنها برای فصول پاییز و زمستان بین تیمارها و نمونه شاهد اختلاف معنی‌داری وجود داشت ($p < 0.05$).

در ایستگاه دور از ساحل اثرات زمان (فصول مختلف) برای هیچ‌کدام از طعمه‌ها بر مقدار شاخص شانون، معنی‌داری نبود ($p > 0.05$). همانند ایستگاه نزدیک ساحل، در ایستگاه دور از ساحل برای تمامی فصول به‌جز تابستان بین طعمه‌های استفاده شده در این ایستگاه اختلاف معنی‌داری وجود داشت ($p < 0.05$). به‌جز در فصول پاییز و زمستان، برای سایر فصول بین طعمه‌ها و نمونه‌ی شاهد اختلاف معنی‌داری وجود نداشت. در این ایستگاه در فصول بهار و زمستان، طعمه ماهی مرکب چرخ شده بیش‌ترین میزان تنوع را نسبت به سایر طعمه‌ها نشان داد. در فصل تابستان، طعمه ماهی مرکب تکه‌ای و در فصل پاییز طعمه ساردین تکه‌ای بیش‌ترین تنوع گونه‌ای را به خود اختصاص دادند (جدول ۷).

تأثیر استفاده از طعمه بر ترکیب و تنوع گونه‌های ماهیان گرگوری در آب‌های...

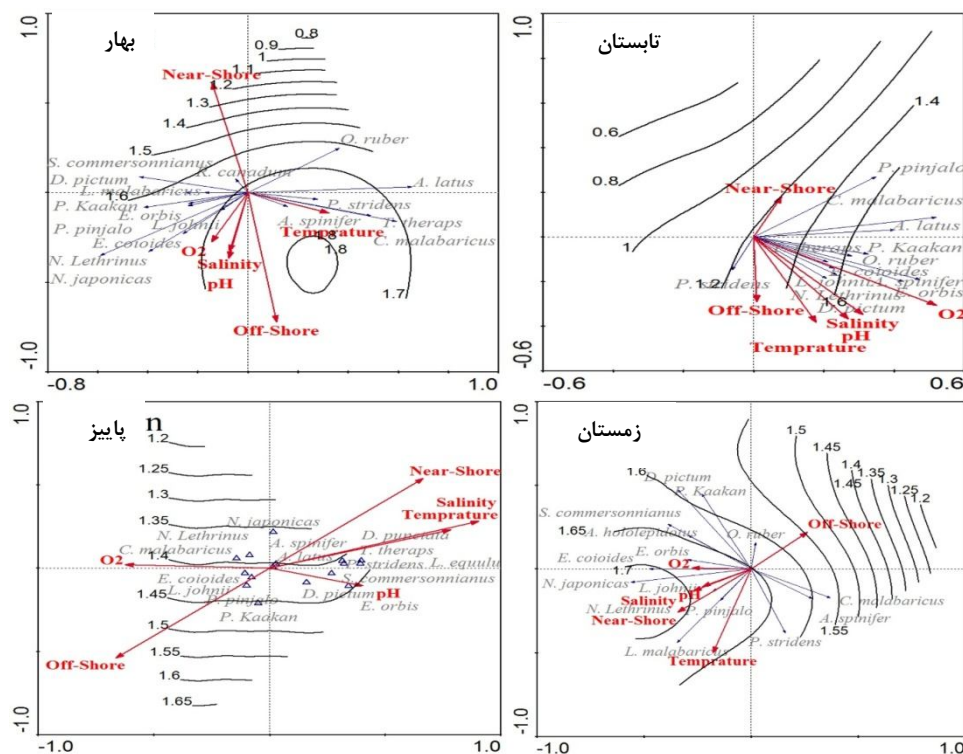
جدول ۷: مقایسه‌ی میزان تنوع (شاخص شانون) صید توسط طعمه‌های مختلف برای فصول مختلف

زمستان	پاییز	تابستان	بهار			
۰/۰۸±۱/۷۷ ^a	۰/۱۹±۱/۵۲ ^a	۰/۴۴±۱/۳	۰/۰۴±۱/۷۸ ^a	تکه‌ای	ساردین	نزدیک ساحل
A. ۰/۲۳±۱/۸۰ ^a	B. ۰/۴۹±۱/۰۵ ^{ab}	AB. ۰/۲۲±۱/۵۸	A. ۰/۱۶±۱/۷۵ ^a	چرخ شده		
۰/۲۵±۱/۷۷ ^a	۰/۴۰±۱/۵۲ ^a	۰/۵۶±۱/۲۶	۰/۲۱±۱/۸۵ ^a	تکه‌ای	ماهی مرکب	نزدیک ساحل
AB. ۰/۲۸±۱/۷۶ ^a	AB. ۰/۸۳±۱/۶۵ ^a	B. ۰/۳۴±۱/۳۰	A. ۰/۱۷±۱/۸۹ ^a	چرخ شده		
۰/۸۵±۱/۴۷ ^{ab}	*. ۰/۶۶±۰/۶۷ ^b	۰/۸۶±۰/۹۸	۰/۵۹±۱/۱۳ ^b	تکه‌ای	گره‌ماهی	نزدیک ساحل
*. ۰/۳۰±۱/۱۰ ^b	*. ۰/۵۲±۰/۵۵ ^b	۰/۷۳±۰/۸۳	۰/۲۲±۰/۷۸ ^b	چرخ شده		
۰/۳۰±۱/۹۷	۰/۱۴±۱/۸۶	۰/۰۲±۱/۷۰	۰/۴۶±۱/۶۱	شاهد		
۰/۲۲±۱/۵۴ ^a	۰/۳۲±۱/۵۹ ^a	۰/۳۰±۱/۳۴	۰/۰۳±۱/۷۳ ^{ab}	تکه‌ای	ساردین	دور از ساحل
۰/۱۴±۱/۷۲ ^a	*. ۰/۳۵±۱/۰۳ ^c	۰/۶۰±۱/۳۲	۰/۱۲±۱/۶۶ ^{ab}	چرخ شده		
۰/۱۸±۱/۷۴ ^a	۰/۱۵±۱/۵۴ ^{ab}	۰/۴۶±۱/۵۳	۰/۲۸±۱/۸۴ ^a	تکه‌ای	ماهی مرکب	دور از ساحل
۰/۳۰±۱/۸۲ ^a	۰/۱۴±۱/۵۷ ^a	۰/۵۹±۱/۱۶	۰/۳۲±۱/۸۴ ^a	چرخ شده		
*. ۰/۵۰±۰/۹۸ ^b	*. ۰/۱۶±۱/۰۸ ^{bc}	۰/۶۳±۰/۶۳	۰/۳۵±۱/۳۳ ^b	تکه‌ای	گره‌ماهی	دور از ساحل
*. ۰/۳۸±۰/۸۸ ^b	*. ۰/۲۷±۱/۱۸ ^{abc}	۰/۶۲±۱/۲۱	۰/۲۷±۱/۳۲ ^b	چرخ شده		
۰/۲۲±۱/۷۴	۰/۳۷±۱/۸۸	۰/۳۳±۱/۴۰	۰/۲۷±۱/۵۸	شاهد		

A = مقایسه افقی (مقایسه هر تیمار در فصول مختلف)، a = مقایسه عمودی (تیمارهای یک منطقه با یکدیگر) و * = مقایسه تیمارها با شاهد

در فصل بهار مقدار شاخص تنوع شانون در ایستگاه نزدیک ساحل حدود ۱/۲ و در دور از ساحل حدود ۱/۷ بود و اکثر گونه‌های صیدشده در محدوده‌ی ۱/۷-۱/۵ از تنوع قرار گرفتند. میزان DCA از عدد ۴ کمتر بود و آنالیز RDA انجام شد. در این فصل دما بیش‌ترین تأثیر روی گونه‌های سنگسر چهارخط، یلی، کوپر و گیش خال‌سفید داشت. اکثر گونه‌های صیدشده بیش‌ترین تأثیر را از فاکتورهای اکسیژن، شوری و pH داشتند. در فصل تابستان فاکتورهای آب در راستای تأثیر ایستگاه دور از ساحل بود و عمده تنوع تحت تأثیر فاکتورهای آب قرار داشتند. در این فصل اکسیژن بیش‌ترین اثر را در تنوع ماهیان صیدشده داشت. از بین فاکتورهای آب و عامل ایستگاه، فاکتورهای آب با شدت بیشتری در تغییرات تنوع گونه‌ای تأثیر داشتند. در فصل پاییز با حرکت از ایستگاه نزدیک ساحل به سمت ایستگاه دور از ساحل میزان تنوع از حدود ۱/۲۵ به حدود ۱/۵۵ افزایش یافت. فاکتورهای شوری و دما تأثیر بیش‌تری بر تغییرات تنوع در ایستگاه نزدیک ساحل داشتند و در ایستگاه دور از ساحل، دما تأثیرگذار بود. در این فصل، اکسیژن بر گونه‌های شهری، گیش خال‌سفید، هامور و سرخو تأثیر مثبت و روی گونه‌های سارم، شانک زردباله و سنگسر چهارخط اثر منفی داشت. در فصل زمستان تغییرات تنوع از دور از ساحل به سمت نزدیک ساحل افزایش یافت. در این فصل فاکتورهای آب همسو با ایستگاه

نزدیک ساحل، نقش هم‌افزایی در افزایش تنوع داشتند. از بین فاکتورهای آب، دما بیشترین تأثیر در تغییرات تنوع گونه‌ای نسبت به سایر فاکتورها به خود اختصاص داد (شکل ۳).



شکل ۳- مقایسه نمودارهای شاخص تنوع شانون برای فصل مختلف بررسی تأثیر استفاده از طعمه بر ترکیب و تنوع گونه‌ای ماهیان گرگوری در آب‌های بندرلنگه (خلیج فارس)

صید شده را داشت و میزان تنوع از ۱/۴ تا ۱/۸ متغیر بود. در این فصل طعمه ساردین تأثیر مثبت بر ماهی سارم و اثر منفی بر سنگسر چهارخط داشت و گربه‌ماهی روی اکثر گونه‌های اثر منفی داشت (شکل ۴).

بحث و نتیجه گیری

مطالعه حاضر نشان داد که در پاییز و زمستان، فاکتور دما، در تابستان، اکسیژن و در بهار، pH بیشترین تاثیر را در تنوع گونه‌ای داشتند. رفتار گونه هدف در پاسخ به متغیرهای محیطی مانند ساختار دمایی، اکسیژن محلول و فراوانی شکار نسبت به فراوانی ماهی، می‌تواند اثرات بزرگ‌تری بر میزان CPUE داشته باشد (Punsly and Nakano, 1992). دما نیز می‌تواند اثرات معنی‌داری بر ترجیح مزه طعمه در ماهی‌ها بگذارد. برای مثال، کارایی‌های انگیزشی دریافت‌کننده‌های طعم برای آمینواسیدهای مختلف در ماهی‌ها و ازون‌برون با دما تغییر می‌کند و احتمالاً بر رژیم‌های غذایی اثرگذار باشد (Kasumyan and Doving, 2003). منشأ تغییرات در CPUE دو عامل است، فراوانی ماهی (پراکنش زمانی و مکانی) و آسیب‌پذیری نسبت به ابزار صید (Furevik and Lokkeborg, 1994; Arreguin-Sanchez, 1996). فراوانی ماهیان صید شده تحت تأثیر عواملی مانند دما و وجود غذا می‌باشد (Sigler, 2000).

به نظر می‌رسد فاکتورهای آب (دما، شوری) و شرایط آب و هوایی (بارندگی) نیز در میزان و تنوع صید گرگورهای حاوی طعمه مؤثر باشند (McLean *et al.*, 2015). با نزدیک شدن به فصل بهار در ایستگاه نزدیک ساحل، میزان تنوع ماهی افزایش یافت. این ممکن است به دلیل وفور مواد غذایی در نزدیکی ساحل و همچنین شرایط مساعد آب و هوایی (دما، شوری) و مهاجرت جهت تخم‌ریزی ماهی باشد (Sobrinho *et al.*, 2011). در ایستگاه دور از ساحل، میزان تنوع در تابستان و پاییز کاهش یافت. شاید بتوان چنین گفت که با شروع فصل گرما، ماهیانی که تخم‌ریزی کرده‌اند به سمت آب‌های عمیق‌تر می‌روند و غالب این ماهی‌ها، در اندازه‌های بزرگ می‌باشند. در واقع تعداد ماهی‌های صید شده، کم ولی در اندازه‌های بزرگ‌تر می‌باشند (Stoner *et al.*, 2006). در ماه‌های گرم سال (فصل تابستان) در آب‌های دور از ساحل ماهی‌های هامور، سرخو، کوپر و سنگسر در اندازه‌های بزرگ (تقریباً ۲-۳ کیلوگرم) توسط گرگور صید شدند در حالی که در آب‌های نزدیک ساحل این ماهی‌ها در اندازه‌های کوچک‌تر (تقریباً ۵۰۰-۲۰۰ گرم) مشاهده شدند.

با شروع زمستان و نزدیک شدن به بهار، شرایط دمایی، اکسیژنی و تغذیه‌ای بهبود یافته و به دنبال آن باعث تجمع آبزیان در این مکان‌ها می‌شود. به احتمال زیاد، غلظت مواد جذب‌کننده در طعمه ماهی مرکب باعث شده که آبزیان بیش‌تری به سمت این طعمه جذب شوند. از طرفی گاهی اوقات مواد

منتشر شده از طعمه، بوی زننده‌ای (آمینواسیدها) داشته و باعث دور کردن ماهیان از اطراف آن را دارد. آمینواسیدهای محلول آزاد (DFAA) پاسخ‌های بویایی در ماهی‌ها را تحت تأثیر قرار می‌دهد (Bardach, 1975; Hara, 1975). تراکم آمینواسیدها و دیگر ترکیبات آلی که حساسیت بویایی را متأثر می‌سازد- که توسط طعمه ایجاد شده‌اند- می‌تواند بر فضای فعال متأثر از طعمه، اثر قابل توجهی بگذارد.

در فصل زمستان نوع طعمه به همراه ایستگاه، عوامل مؤثر بر شاخص تنوع بودند. به نظر می‌رسد با نزدیک شدن به ساحل، شرایط محیطی برای حضور ماهیان مناسب بوده و استفاده از طعمه باعث تشدید این شرایط شود. از بین طعمه‌های استفاده شده، ماهی مرکب چرخ شده بیش‌ترین مقدار عددی تنوع را به خود اختصاص داد.

شکل طعمه نیز باعث تغییرات در میزان تنوع ماهیان صید شده، گردید. با چرخ کردن طعمه، سطح تماس طعمه با محیط افزایش یافته و به دنبال آن غلظت مواد انتشار یافته در آب بیشتر شده و احتمال جذب ماهیان، بیش‌تر می‌شود. هر چه از ساحل دورتر می‌شویم، شرایط محیطی از ثبات بیش‌تری برخوردار شده، به همین دلیل، در ایستگاه دور از ساحل برای هر طعمه در فصول مختلف اختلاف معنی‌داری وجود نداشت و تنها عامل تغییرات در میزان تنوع در این ایستگاه، نوع و شکل طعمه در هر فصل بود. در ایستگاه نزدیک ساحل، علاوه بر نوع و شکل طعمه، تغییرات ناشی از فصول مختلف هم باعث این تغییرات شد.

جوردا و فورویک (Bjordal and Furevik, 1988) میزان صید در فاصله‌های مختلف بین قفس‌ها را بررسی کردند و بیان داشتند که با افزایش فاصله بین تله‌ها از ۳۷ متر به ۷۴ متر، میزان صید افزایش می‌یابد (از ۲/۵ کیلوگرم به ۴/۵ کیلوگرم به ازای هر قفس). این تفاوت‌ها ممکن است مربوط به تراکم ماهی و رقابت برای طعمه باشد. همچنین گزارش شده است که میزان صید روزانه نسبت به صید شبانه بیش‌تر است (High and Beardsley, 1970; High and Ellis, 1973).

در فصل بهار و با مساعد شدن شرایط محیطی اغلب گونه‌ها به ماندن در آب‌های گرم‌تر تمایل دارند. با توجه به اینکه فصل تخم‌ریزی اغلب ماهیان، اواخر زمستان و اوایل بهار است، حرکت از آب‌های عمیق به سمت آب‌های کم‌عمق برای تخم‌ریزی، نیز عاملی برای افزایش تنوع گونه‌ای در آب‌های ساحلی می‌باشد (Stoner *et al.*, 2006). با شروع فصل تابستان و گرم شدن آب‌های ساحلی و همچنین کم شدن میزان اکسیژن محلول در آب، شرایط زیستی برای بسیاری از آبزیان مناسب نبوده به همین جهت به سمت آب‌های عمیق‌تر حرکت می‌کنند. با نزدیک شدن به فصل پاییز و کاهش محسوس دما، گونه‌های صید شده تحت تأثیر هر دو ایستگاه قرار گرفته و در اطراف دو ایستگاه پراکنده شدند. در واقع، در این فصل ماهیان کم‌کم به سمت آب‌های ساحلی نزدیک شدند که ممکن است به

خاطر شرایط آب و هوایی باشد. در فصل زمستان تنوع گونه‌ای در آب‌های ساحلی افزایش یافت. کاهش دما و بهبود شرایط اکسیژنی آب باعث شد که چنین تغییراتی در میزان تنوع شکل گیرد. بهبود شرایط محیطی منجر به افزایش حضور گونه‌های بیشتر در آن منطقه شده و به دنبال آن احتمال صید را افزایش می‌دهد. برای بالا بردن کارایی ابزار صید، یافتن مکان‌هایی که تراکم آبزیان فراوان باشد حائز اهمیت می‌باشد (Gabriel *et al.*, 2005).

شرایط مختلف اکولوژیکی، نیازها، روابط موجودات و سازگاری‌های آن‌ها با محیط‌زیست، میزان تراکم و پراکنش گونه‌های مختلف را مشخص می‌نماید (Sheldon, 1968). وجود شرایط بهینه محیطی و نزدیک به نیازهای زیستی هرگونه، باعث ایجاد محیطی دور از استرس برای حضور گونه‌های خاص می‌شود. هرچقدر تعداد گونه‌های تشکیل‌دهنده در یک جامعه بیشتر و فراوانی افراد در بین گونه‌ها یکسان‌تر باشد، میزان تنوع در نمونه بیشتر و محیط از ثبات و پایداری بیشتری برخوردار خواهد بود (James *et al.*, 2010).

تقریباً ۵/۵۴٪ از گونه‌های صیدشده در آب‌های بوشهر (Shabani *et al.*, 2008) با ترکیب صید در مطالعه اخیر، مشابه بود (جدول ۸). اختلاف در فاکتورهای فیزیکیوشیمیایی آب، جنس بستر، وفور مواد غذایی (ماهیانی که به‌عنوان طعمه، شکار می‌شوند) و عمق منطقه نمونه‌برداری، ممکن است باعث تغییر در ترکیب صید و تنوع گونه‌ای در دو منطقه باشد. ویژگی‌های محیط بستر، اثرات وسیع و مشخصی بر پراکنش و فراوانی ماهی‌های کفزی و شکارهایشان دارد. شکل بستر، به‌ویژه ناهمواری‌های عمودی می‌تواند اثر مستقیم بر توانایی ماهی‌ها برای یافتن شکار و تغذیه داشته باشد (Stoner, 1982; Stoner, 1982; Minello and Zimmerman, 1983; Eklov, 1997; Buckel and Stoner, 2000). اما رایر و همکاران (Ryer *et al.*, 2004) مشاهده کردند که فعالیت معمولی در هالیبوت اقیانوس آرام در یک زیستگاه پیچیده در مقایسه با بستر شنی بدون پستی و بلندی، به‌طور قابل توجهی کمتر است. ناهمواری‌های زیستگاه ممکن است از انتقال بوی طعمه در سرتاسر بستر جلوگیری کرده و حرکت جریان‌ها را پیچیده‌تر می‌کند.

فعالیت ماهی‌ها درون قفس ممکن است کارایی صید قفس را تحت تأثیر قرار دهد. های و بردسلی (High and Beardsley, 1970) یک "اثر اشباعی" را مشاهده کردند که زمانی که ماهی‌های درون قفس به یک تعداد معین رسیدند، نرخ ورود به‌شدت کاهش یافت. مشخص شد که حضور تعداد زیادی از ماهی‌ها درون قفس باعث ترساندن ماهی‌های دیگر در محدوده قفس می‌شود.

طعمه ماهی مرکب باعث افزایش تعداد گونه‌های سنگسر معمولی و شوریده و طعمه ساردین باعث افزایش تعداد ماهی‌های سرخو معمولی شده است. به‌طور کلی استفاده از طعمه‌های ماهی مرکب و ساردین فراوانی ماهیان باارزش تجاری (هامور، سرخو، سنگسر و شوریده) را افزایش می‌دهد. استفاده از

تأثیر استفاده از طعمه بر ترکیب و تنوع گونه‌های ماهیان گرگوری در آب‌های...

ماهی ماکرل بجای اسکوئید به‌عنوان طعمه صید ضمنی (لاک‌پشت دریایی) را تا حدود ۶۰٪ کاهش داد (Coelho et al., 2015). چن و همکاران (Chen et al., 2012) پس از استفاده از سه طعمه ماهی مرکب (*Sepia pharaonis*)، هرینگ وحشی (*Chirocentrus dorab*) و مولت (*Liza klunzingeri*) در گرگورهای کویتی، بیشترین مقدار صید را توسط ماهی مرکب (*Sepia pharaonis*) ثبت کردند (< ۵ کیلوگرم به ازای هر گرگور).

جدول ۸- مقایسه ترکیب صید در استان‌های هرمزگان و بوشهر ("+" حضور و "-" عدم حضور)

گونه	آب‌های هرمزگان	آب‌های بوشهر	گونه	آب‌های هرمزگان	آب‌های بوشهر
هامور معمولی	+	+	شوریده	+	+
فرخه (سرخو کج پولک)	+	-	میش ماهی	+	+
سرخو معمولی	+	-	کوپر	+	+
چمن (سرخو مالاباری)	+	-	شعیم (شانک زردباله)	+	+
خنو خاکستری	+	-	سلطان ابراهیم (گوازیم دم رشته‌ای)	+	+
سنگسر معمولی	+	+	شهری معمولی	+	+
جمجم (سنگسر مخطط)	+	+	شینک	+	+
سارم	+	-	یلی درشت پولک	+	-
جش (گیش خال سفید)	+	-	پنجزاری	+	-
سوکلا	+	+	عروس (عروس ماهی منقوط)	+	-
زمین کن دم نواری	+	-	هاماد	+	+

باتوجه به نتایج بدست آمده چنین بر می‌آید که استفاده از طعمه ساردین در فصل بهار و طعمه ماهی مرکب در فصل زمستان بهترین کارایی از نظر تنوع گونه‌ای دارند. همچنین توصیه می‌شود که از گربه‌ماهی به‌عنوان طعمه استفاده نشود. به دلیل اینکه گرگور از ابزار صید ساکن می‌باشد و برخی از ماهی‌ها از آن به‌عنوان پناهگاه استفاده می‌کنند، تشخیص اینکه آیا ماهی بخاطر پناهگاه وارد قفس شده یا بخاطر طعمه، مشکل است اما نقش بوی ایجاد شده توسط طعمه را نمی‌توان نادیده گرفت.

با لحاظ کردن گرگورهای بدون طعمه، چنین می‌توان گفت که استفاده از برخی طعمه‌ها (ماهی مرکب و ساردین)، افزایش تعداد گونه‌های صید شده را به دنبال داشته و گونه‌های خاصی (هامور، سرخو، سنگسر، کوپر، سرخو کج پولک و شوریده) را بیش‌تر جذب گرگور می‌کند. پس از طعمه‌های ماهی مرکب و ساردین، تیمار شاهد و طعمه گربه‌ماهی، از نظر فراوانی گونه‌های جذب شده، در رتبه‌های بعدی قرار می‌گیرند. استفاده از طعمه گربه‌ماهی افزایش فراوانی ماهیان تجاری را به دنبال

نداشت و با توجه به اینکه عدم استفاده از طعمه، کارایی بهتری نسبت به طعمه گربه‌ماهی داشت، استفاده از این طعمه توصیه نمی‌شود. بخاطر اینکه در فصل تابستان در هر دو ایستگاه و برای تمام طعمه‌ها اختلاف معنی‌داری با شاهد وجود نداشت، استفاده از طعمه مقرون به صرفه نیست.

منابع

- Al-Masroori H., Al-Oufi H., McIlwain J.L., McLean E. 2004. Catches of lost fish traps (ghost fishing) from fishing grounds near Muscat, Sultanate of Oman. *Fisheries Research*, 69: 407–414.
- Arasaki E., Muniz P., Pires-Vanin M. 2004. A Functional Analysis of the Benthic Macrofauna of the São Sebastião Channel (Southeastern Brazil). *Marine Ecology*, 25 (4): 249–263.
- Arreguin-Sanchez F. 1996. Catchability: a key parameter for fish stock assessment. *Reviews in Fish Biology and Fisheries*, 6: 221–242.
- Bardach J.E. 1975. Chemoreception of aquatic animals. In: Denton DA and Cochlan JP (Eds.). *Olfaction and Taste*, Academic Press, New York, pp. 121-132.
- Bianchi G., Gislason H., Graham K., Hill L., Jin X., Koranteng K., Manickchand-Heileman S., Paya I., Sainsbury K., Sanchez F., Zwanenburg K. 2000. Impact of fishing on size composition and diversity of demersal fish communities. *ICES Journal of Marine Science*, 57: 558–571.
- Bjorndal A., Furevik D. 1988. Full scale fishing trials for tusk (*Brosme brosme*) and cod (*Gadus morhua*) with a collapsible fish trap. *Fish Capture Committee*, 33: 1-12.
- Buckel J., Stoner A. 2000. Functional response and switching behavior of young-of-the-year piscivorous bluefish. *Journal of Experimental Marine Biology and Ecology*, 245: 25–41.
- Chen W., Al-Baz A., Bishop J., Al-Husaini M. 2012. Field experiments to improve the efficacy of gargoor (fish trap) fishery in Kuwait's waters. *Chinese Journal of Oceanology and Limnology*, 30 (4): 535-546.
- Coelho R., Santos M., Fernandez-Carvalho J., Amorim S. 2015. Effects of hook and bait in a tropical northeast Atlantic pelagic longline fishery: Part I- Incidental sea turtle bycatch. *Fisheries Research*, 164: 302–311.
- Cole R.G., Alcock N.K., Handley S.J., Grange K.R., Black S., Cariney D., Day J., Ford S., Jerrett A.R. 2003. elective capture of blue cod *Parapercis colias* by potting: behavioural observations and effects of capture method on peri-mortem fatigue. *Fisheries Research*, 60: 381–392.
- Collins M.A., Yau C., Guilfoyle F., Bagley P., Everson I., Priede I.G., Agnew D. 2002. Assessment of stone crab (Lithodidae) density on the South Georgia slope using baited video cameras. *ICES Journal of Marine Science*, 59: 370-379.

- Eklov P. 1997. Effects of habitat complexity and prey abundance on the spatial and temporal distributions of perch (*Perca fluviatilis*) and pike (*Esox lucius*). Canadian Journal of Fisheries and Aquatic Sciences, 54(7): 1520-1531.
- Fernandez-Carvalho J., Coelho R., Santos M., Amorim S. 2015. Effects of hook and bait in a tropical northeast Atlantic pelagic longline fishery: Part II—Target, bycatch and discard fishes. Fisheries Research, 164: 312–321.
- Fogarty M.J., Murawski S.A. 1998. Large-scale disturbance and the structure of marine systems: fishery impacts on Georges Bank. Ecological Applications, 8: 6–22.
- Furevik D., Humborstad O., Jorgensen T., Lokkeborg S. 2008. Floated fish pot eliminates bycatch of red king crab and maintains target catch of cod. Fisheries Research, 92: 23–27.
- Furevik D., Lokkeborg S. 1994. Fishing trials in Norway for torsk (*Brosme brosme*) and cod (*Gadus morhua*) using baited commercial pots. Fisheries Research, 19: 219-229.
- Gabriel O., Lanage K., Dahm E., Wendt T. 2005. Fish catching methods of the world. Blackwell Publishing. Fourth edition. 523P.
- Hara T. 1975. Olfaction in fish. Progress in Neurobiology, 5 (4): 271-335.
- Hardinge J., Harvey E., Saunders B., Newman S. 2013. A little bait goes a long way: The influence of bait quantity on a temperate fish assemblage sampled using stereo-BRUVs. Journal of Experimental Marine Biology and Ecology, 449: 250–260.
- High W.L., Beardsley A.J. 1970. Fish behavior studies from an undersea habitat. Commercial Fisheries Review, 32 (10): 31–37.
- High W.L., Ellis I.E. 1973. Underwater observations of fish behavior in traps. Helgoländer wissenschaftliche Meeresuntersuchungen, 24: 341–347.
- James B.K., Adejare L., Ismail A. 2010. Nutrients and phytoplankton production dynamics of a tropical harbor in relation to water quality indices. Journal of American Science, 6(9): 261-275.
- Kasumyan A., Doving K. 2003. Taste preferences in fishes. Fish and Fisheries, 4 (4): 289–347.
- Le Pape O., Delavenne J., Vaz S. 2014. Quantitative mapping of fish habitat: A useful tool to design spatialised management measures and marine protected area with fishery objectives. Ocean & Coastal Management, 87: 8-19.
- Leps J., Smilauer P. 2003. Multivariate Analysis of Ecological Data using CANOCO. Cambridge University Press. 283P.
- Ludwig J.A., Reynolds J.F. 1988. Statistical Ecology, a primer on methods and computing. John Wiley and Sons. 337P.
- Mahon R., Hunte W. 2001. Trap mesh selectivity and the management of reef fishes. Fish and Fisheries, 2: 356-375.

- Mclean D.L., Green M., Harvey E.S., Williams A., Daley R., Graham K.J. 2015. Comparison of baited longlines and baited underwater cameras for assessing the composition of continental slope deepwater fish assemblages off southeast Australia. *Deep Sea Research*, 98: 10–20.
- Minello T., Zimmerman R. 1983. Fish predation on juvenile brown shrimp, *Penaeus aztecus* Ives: The effect of simulated *Spartina* structure on predation rates. *Journal of Experimental Marine Biology and Ecology*, 72 (3): 211-231.
- Prado J., Dremiere P.Y. 1990. *Fisherman's Workbook*. FAO of the United Nations by Fishing News Books, Oxford. 180P.
- Punsly R.G., Nakano H. 1992. Analysis of variance and standardization of longline hook rates of bigeye (*Thunnus obesus*) and yellowfin (*Thunnus albacares*) tunas in the Eastern Pacific Ocean during 1975-1987. *Inter-American Tropical Tuna Commission Bulletin*, 20(4): 165-184.
- Ryer C., Stoner A., Titgen R. 2004. Behavioral mechanisms underlying the refuge value of benthic habitat structure for two flatfishes with differing anti-predator strategies. *Marine Ecology Progress Series*, 268: 231-243.
- Shabani M.J. 2008. Investigating the effect of various Trap (gargoor) mesh size on the fish catch composition and abundance in Bushehr province. M.Sc. Thesis, Islamic Azad University, Bandar Abbas. (In Persian).
- Sheldon A. 1968. Species Diversity and Longitudinal Succession in Stream Fishes. *Ecology*, 49 (2): 193-198.
- Sigler M.F. 2000. Abundance estimation and capture of sablefish (*Anoplopoma fimbria*) by longline gear. *Canadian Journal of Fisheries and Aquatic Sciences*, 57: 1270–1283.
- Sobrino I., Juarez A., Rey J., Baro J. 2011. Description of the clay pot fishery in the Gulf of Cadiz (SW Spain) for *Octopus vulgaris*: Selectivity and exploitation pattern. *Fisheries Research*, 108: 283–290.
- Stoner A. 1982. The influence of benthic macrophytes on the foraging behavior of pinfish, *Lagodon rhomboides* (Linnaeus). *Journal of Experimental Marine Biology and Ecology*, 58: 271-284.
- Stoner A., Ottmar M., Hurst P. 2006. Temperature affects activity and feeding motivation in Pacific halibut: Implications for bait-dependent fishing. *Fisheries Research*, 81: 202–209.
- Thomsen B., Humborstad O.B., Furevik D.M. 2010. Fish Pots: Fish Behavior, Capture Processes, and Conservation Issues. In: He P. (Eds.). *Behavior of Marine Fishes: Capture Processes and Conservation Challenges*, Blackwell Publishing Ltd, pp: 143-158.